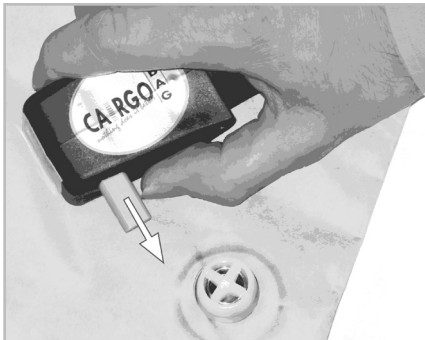
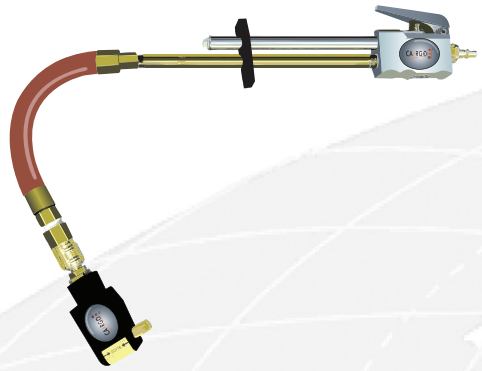


FastFill

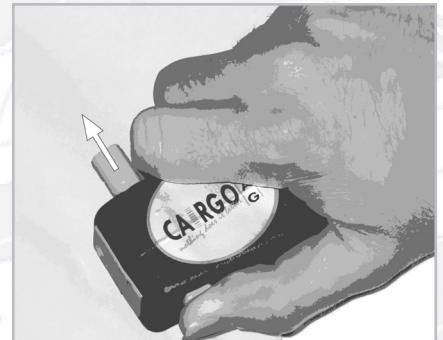
Gebrauchsanweisung **Deutsch**



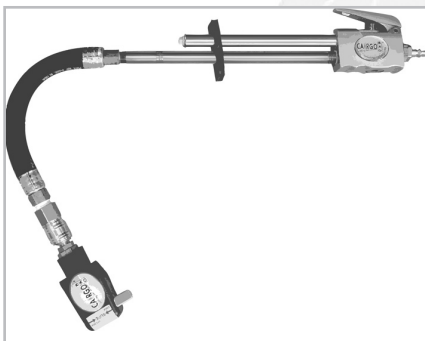
1. Entriegeln Sie der MouseTip durch dem gelbem Riegel voll nach links zu druecken.



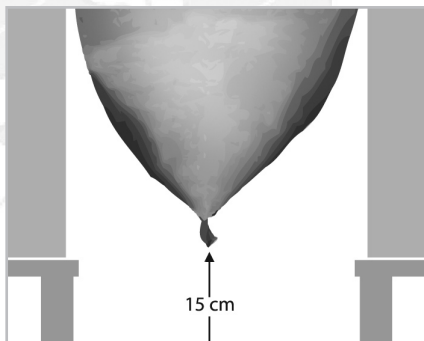
2. Positionieren Sie der MouseTip und schieben Sie der MouseTip über dem Ventil.



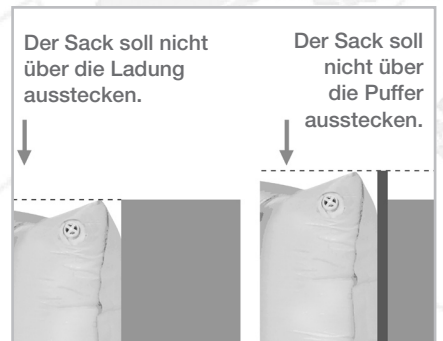
3. Verriegeln Sie der MouseTip durch dem gelbem Riegel voll nach rechts zu druecken.



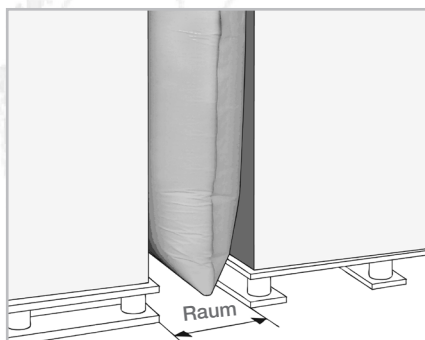
4. ACHTUNG!
Beobachten Sie der Druck!
Sehen Sie die Anweisungen auf der CairgoBag.



5. Positionieren Sie der CairgoBag mindestens 15 cm. oben der Boden während das Transport, um Reibung zu verhindern.



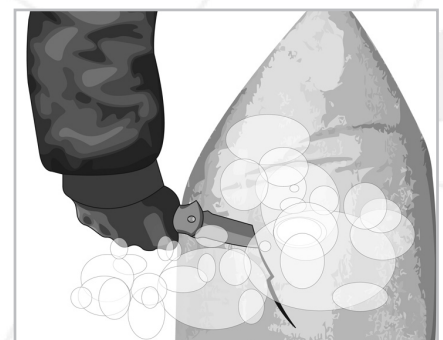
6. Das Puffermaterial soll ein bißchen über die Ladung ausstecken.



7. Abmessung in cm.:
Sack Breite 60 75 90 120 150
Max. Raum 25 30 35 45 55



8. Um den CairgoBag zu repositionieren schalten Sie der MouseTip von Luftpistole.



9. Entlernen: Stecken Sie der Stausack durch für entleerung und nehmen Sie der Stausack heraus.

CAIRGO[®]
nothing does it better

E info@cairgo.com | www.cairgo.com