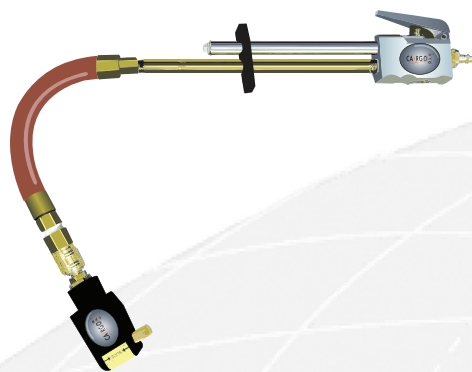
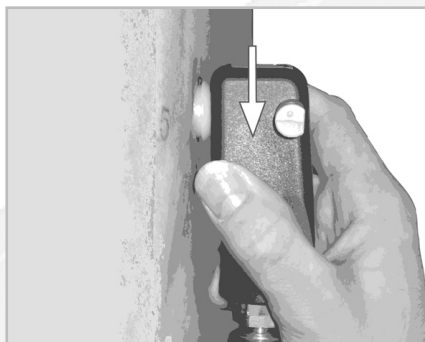


# FastFill

## Manuel d'utilisation Français



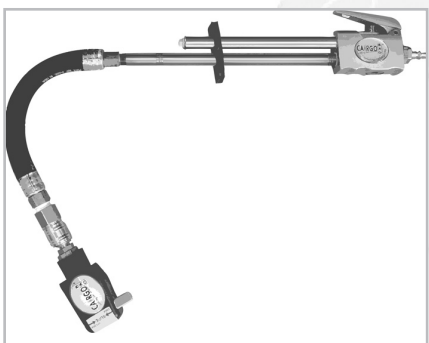
1. Déverrouillez le MouseTip par poussez la glissière jaune complètement à gauche.



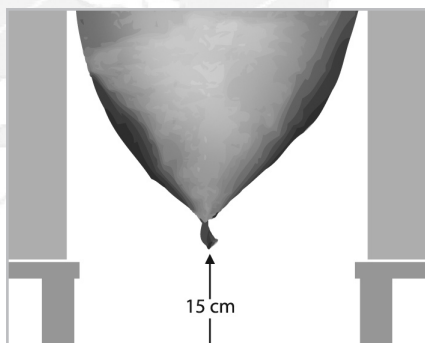
2. Positionnez le MouseTip et glissez le MouseTip par-dessus la valve.



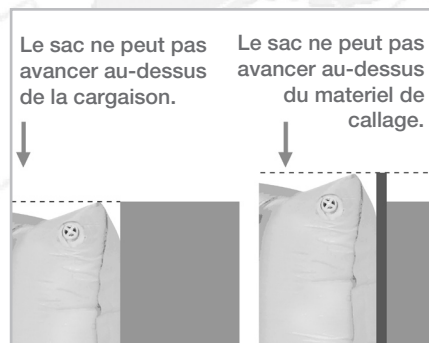
3. Verrouillez le MouseTip par poussez la glissière jaune complètement à droite.



4. ATTENTION!  
Contrôlez la pression! Voyez les instructions sur le CairgoBag.



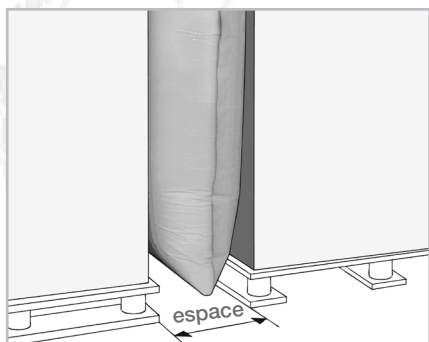
5. Posez le CairgoBag au moins de 15 cm. au-dessus de la plancher pendant le transport pour prévenir la friction.



Le sac ne peut pas avancer au-dessus de la cargaison.

Le sac ne peut pas avancer au-dessus du matériel de callage.

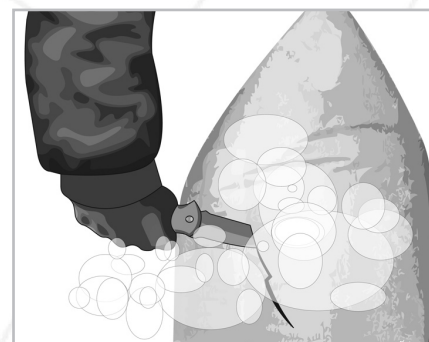
6. Le matériau doit s'étendre au-dessus de la cargaison.



7. Les mesures en cm.:  
La largeur 60 75 90 120 150  
Max. espace 25 30 35 45 55



8. Pour repositionner ou dégonfler le CairgoBag, utilisez le MouseTip sans tuyau.



9. Dégonfler: Perforez le sac pour soulager l'air, ensuite taillez et enlevez le CairgoBag.

**CAIRGO**<sup>®</sup>  
*nothing does it better*